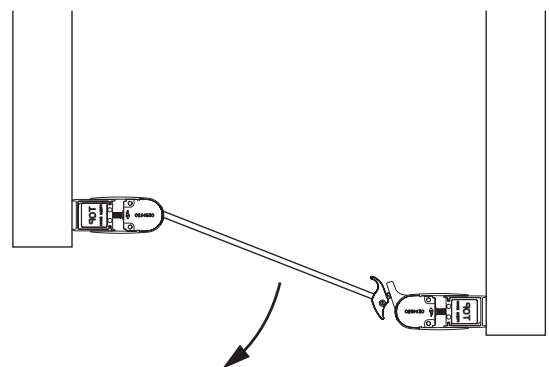
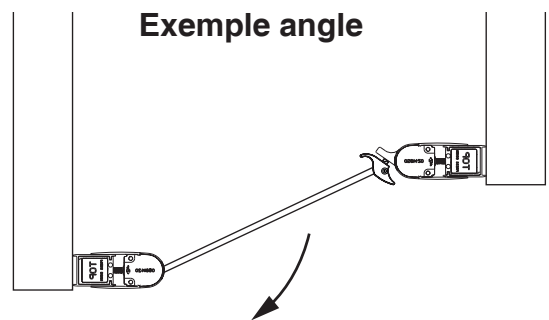
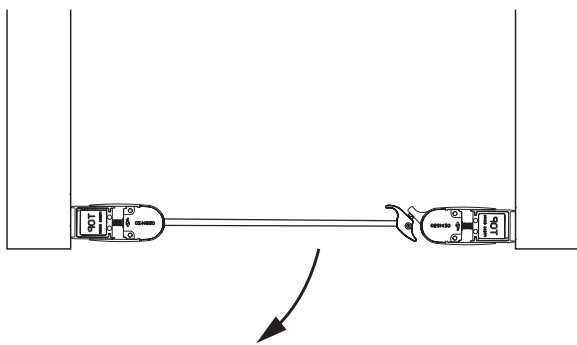
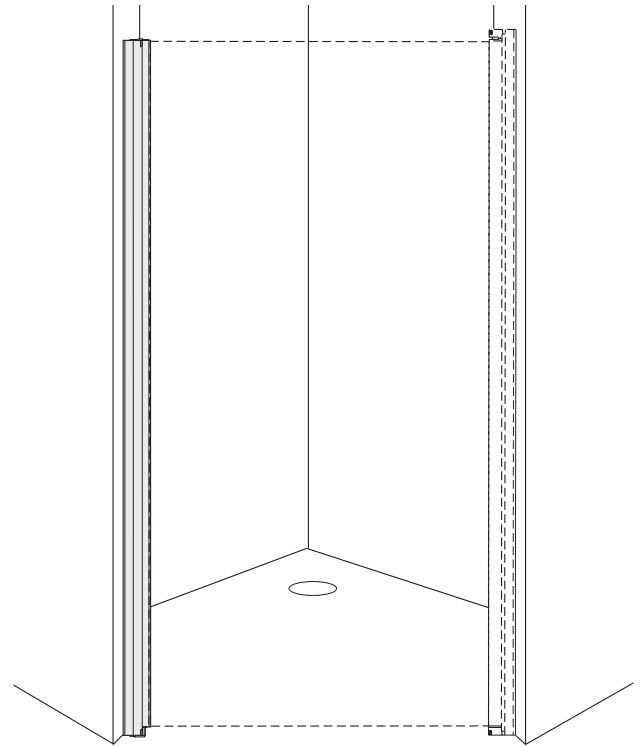
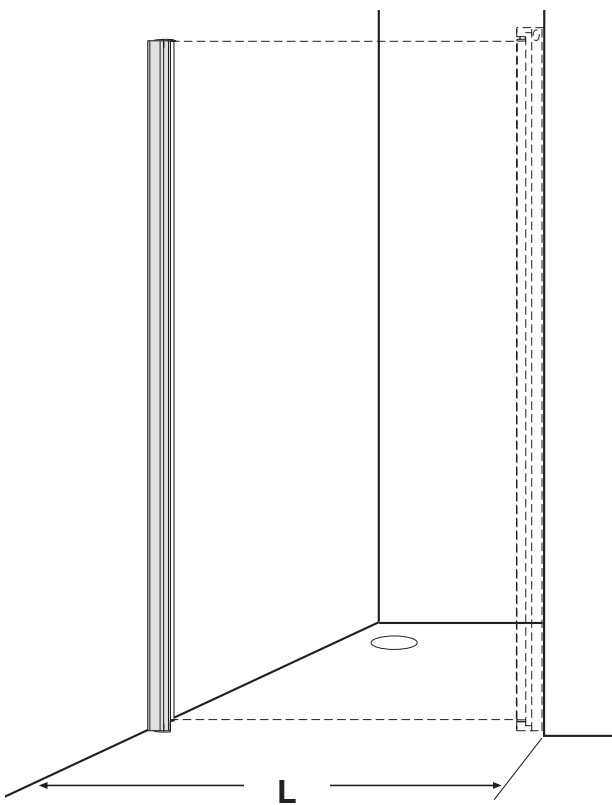


# Ifö Space

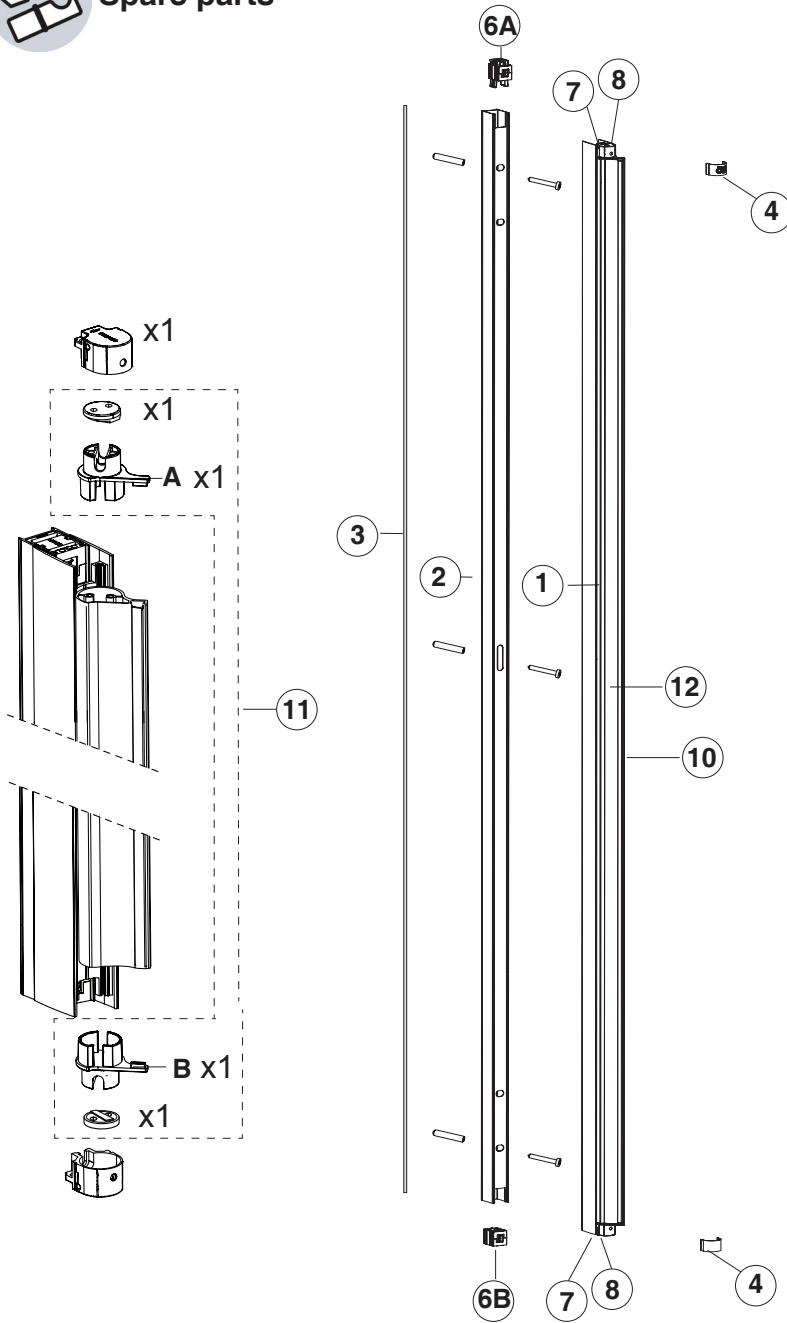
Monteringsanvisning • Monteringsvejledning • Mounting Instruction

## Nisch / Niche / Nisje / Recess



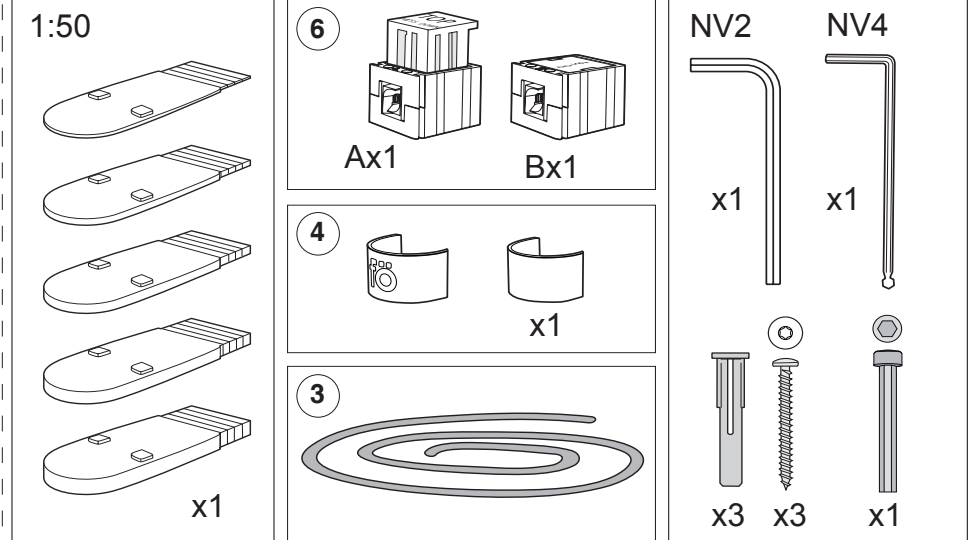
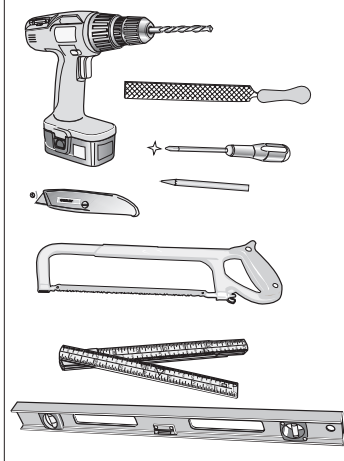


**Spare parts**


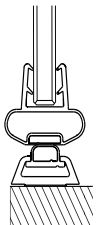
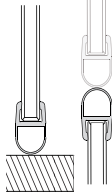




| Pos. | Spare Part No. | Type  | = mm |
|------|----------------|-------|------|
| 1    | Z0580202       | White | 2000 |
|      | Z0580201       | Grey  | 2000 |
| 2    | Z0580102       | White | 2000 |
|      | Z0580101       | Grey  | 2000 |
| 3    | Z0583120       |       | 2250 |
| 4    | Z0580802       | White |      |
|      | Z0580801       | Grey  |      |
| 5    | Z0584631       | White |      |
|      | Z0584630       | Grey  |      |
| 6    | Z0582020       |       |      |
| 7    | Z0581430       |       |      |
| 8    | Z1675217       |       |      |
|      |                |       |      |
| 10   | Z0582625       | White | 2199 |
|      | Z0582624       | Grey  | 2199 |
| 11   | Z0581823       | White |      |
|      | Z0581821       | Grey  |      |
| 12   | 0580502        | White | 2000 |
|      | 0580501        | Grey  | 2000 |

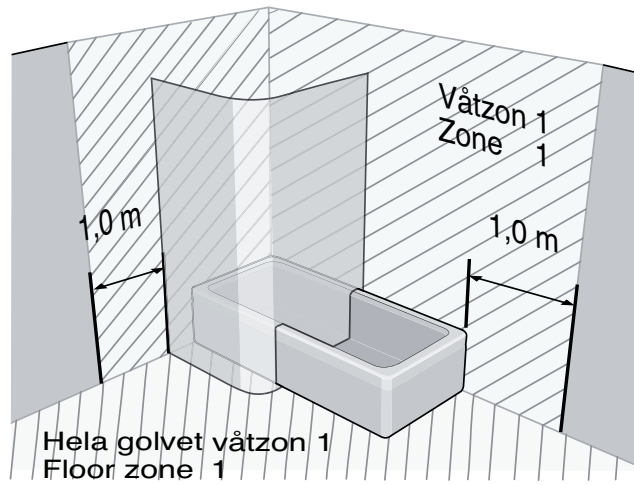
**TOOLS**



**Measures only for straight model**

| Model                  | Width Glass ±1 | Niche ±20 incl. niche profile   | Niche incl. mag.list "balloon" ±10  | Niche/Saloon with list no. 0682380 (each door ±10)                                 | Saloon with mag.list 45° (each door ±10)  | Saloon with mag.list 90° (each door ±10)  |
|------------------------|----------------|---|---|--|---|---|
|                        |                |  |  |  |  |  |
|                        |                |   | 0684680   | 0682380  | 0584780 L=1948<br>0584880 L=1798  | 05857080  |
| Space, 600             | 498            | 673   |   |  |   |   |
| Space, 600 Knob        | 498            | 682   | 584   | 577  | 580   | 577   |
| Space, 650             | 548            | 723   |   |  |   |   |
| Space, 650 Knob        | 548            | 732   | 634   | 627  | 630   | 627   |
| Space, 700             | 598            | 773   |   |  |   |   |
| Space, 700 Knob        | 598            | 782   | 684   | 677  | 680   | 677   |
| Space, 750             | 648            | 823   |   |  |   |   |
| Space, 750 Knob        | 648            | 832   | 734   | 727  | 730   | 727   |
| Space, 800             | 698            | 873   |   |  |   |   |
| Space, 800 Knob        | 698            | 882   | 784   | 777  | 780   | 777   |
| Space, 850             | 748            | 923   |   |  |   |   |
| Space, 850 Knob        | 748            | 932   | 834   | 827  | 830   | 827   |
| Space, 900             | 798            | 973   |   |  |   |   |
| Space, 900 Knob        | 798            | 982   | 884   | 877  | 880   | 877   |
| Space, 900 H           | 829            |   | 915   | 908  | 911   | 908   |
| Space, 1000            | 898            | 1073  |   |  |   |   |
| Space, 1000 Knob       | 898            | 1082  | 984   | 977  | 980   | 977   |
| Space, 1000 Niche      | 825            | 1000  |   |  |   |   |
| Space, 1000 Niche Knob | 825            | 1009  | 911   | 904  | 907   | 904   |
| Space, 1000 H          | 929            |   | 1015  | 1008   | 1011  | 1008  |
| Space, 1100 Niche      | 925            | 1100  |   |  |   |   |
| Space, 1100 Niche Knob | 925            | 1109  | 1011  | 1004   | 1007  | 1004  |
| Space, 1200 Niche      | 1025           | 1200  |   |  |   |   |
| Space, 1200 Niche Knob | 1025           | 1209  | 1111  | 1104   | 1107  | 1104  |
| Space 1850, 800 Knob   | 698            |   | 784   | 777  | 780   | 777   |
| Space 1850, 800 Knob   | 798            |   | 884   | 877  | 880   | 877   |

SE

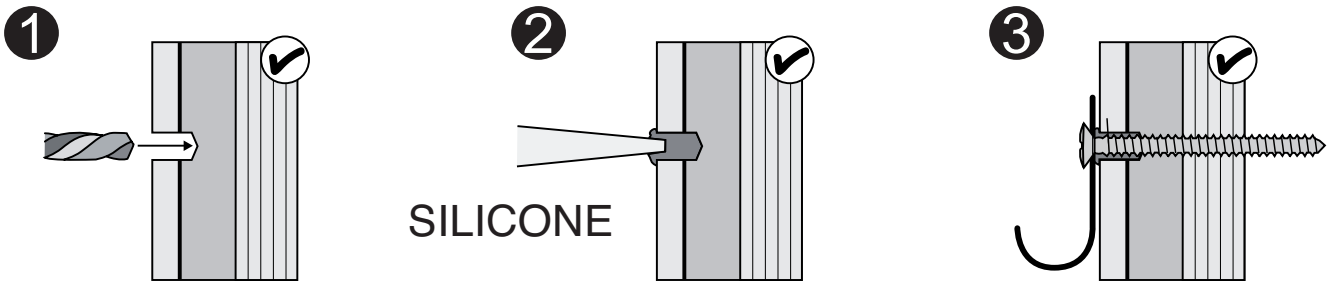


Skruvinfästningar i våtzon 1 ska göras i massiv konstruktion såsom betong, regler, särskild konstruktionsdetalj eller i Våtrumsvägg 2012.

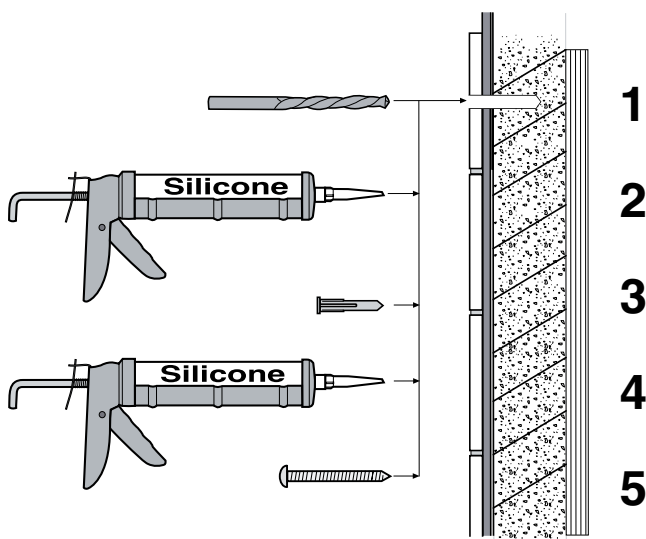
Skruvinfästningar i våtzon 1 får inte göras enbart i golv- eller väggskiva.  
(SäVa § 2.11.1 & Våtrumsvägg 2012).

Screw fastening in the wet zone 1 has to be made in solid construction, such as concrete, batten, specific construction detail or "Våtrumsvägg 2012".  
Screw fastening in the wet zone 1 must not be made in the floor board or wall board solely  
(SäVa § 2.11.1 & Våtrumsvägg 2012).

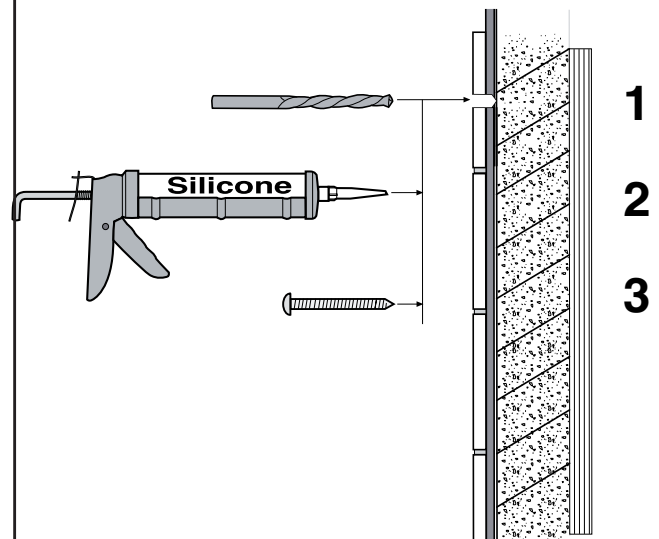
Våtrumsvägg 2012, Zon 1, Waterproof wall, Zone 1

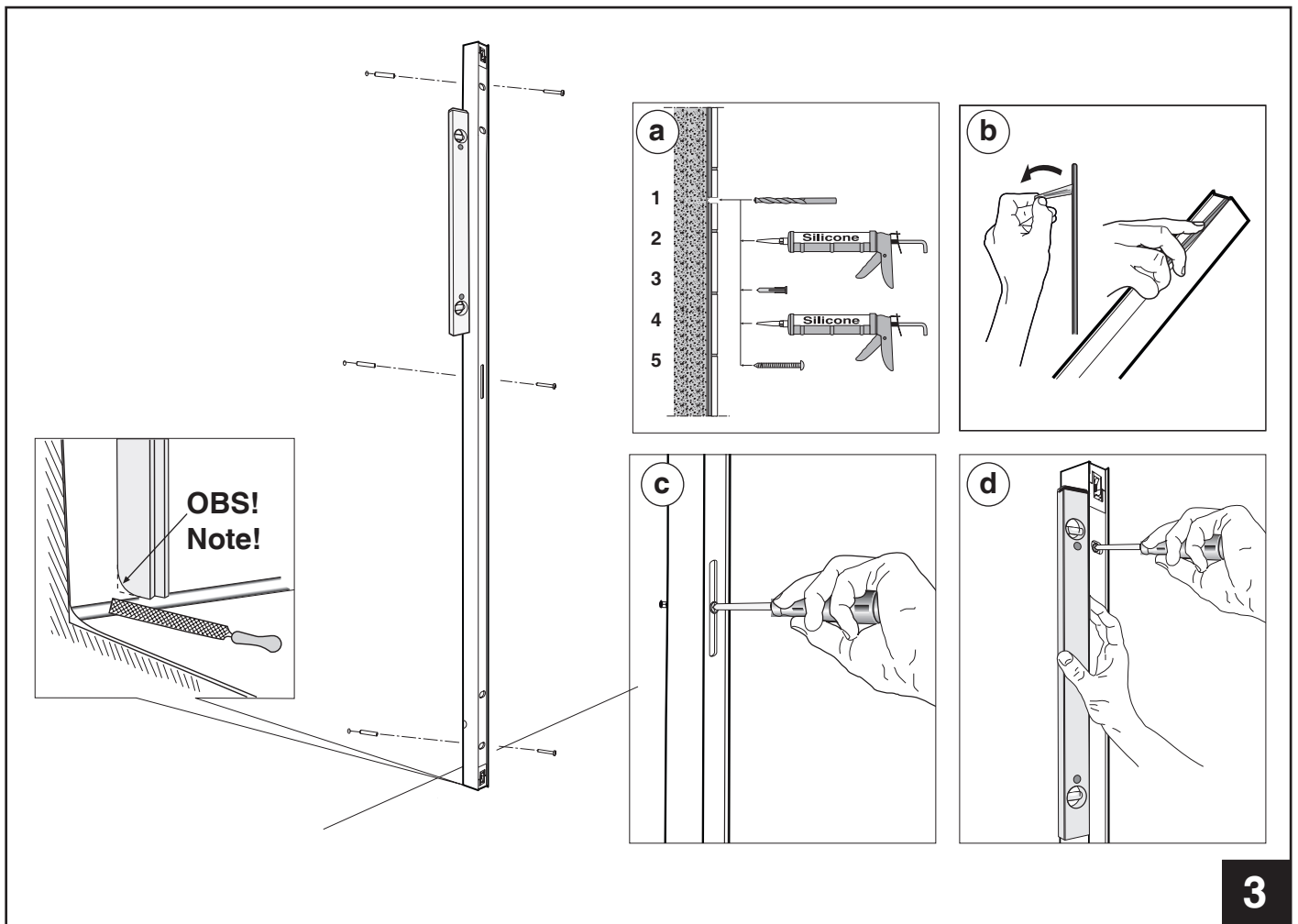
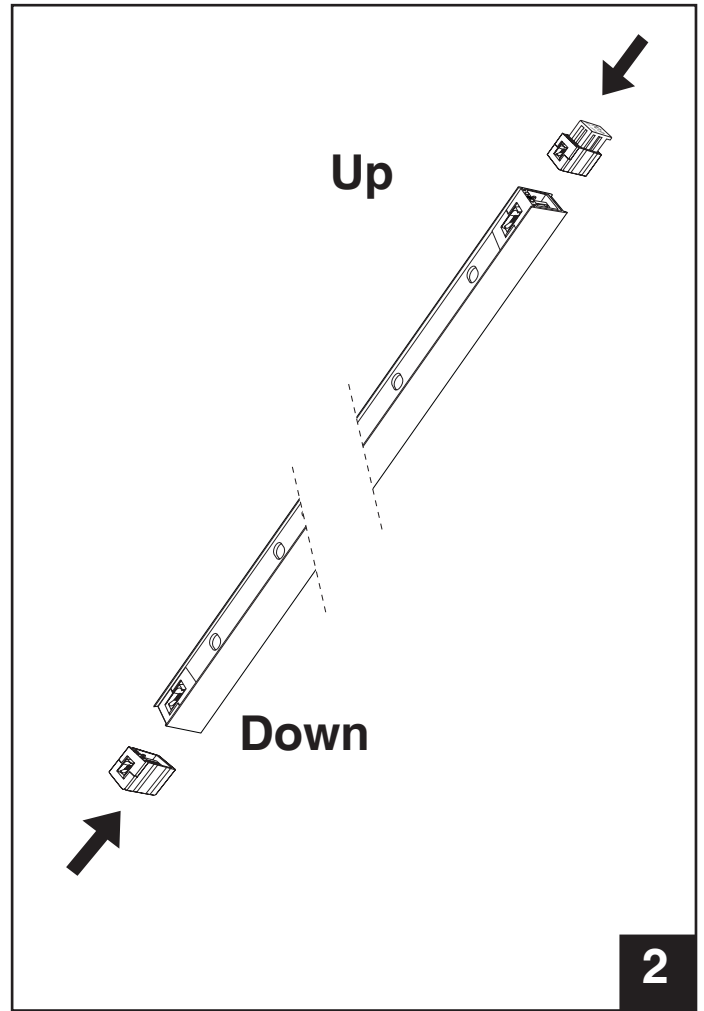
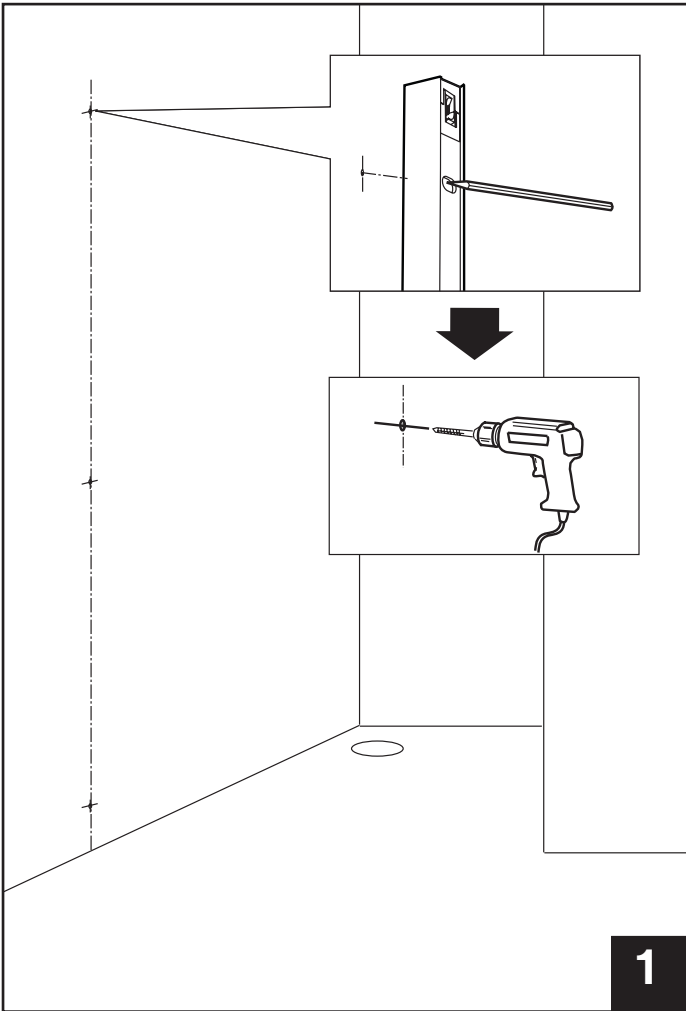


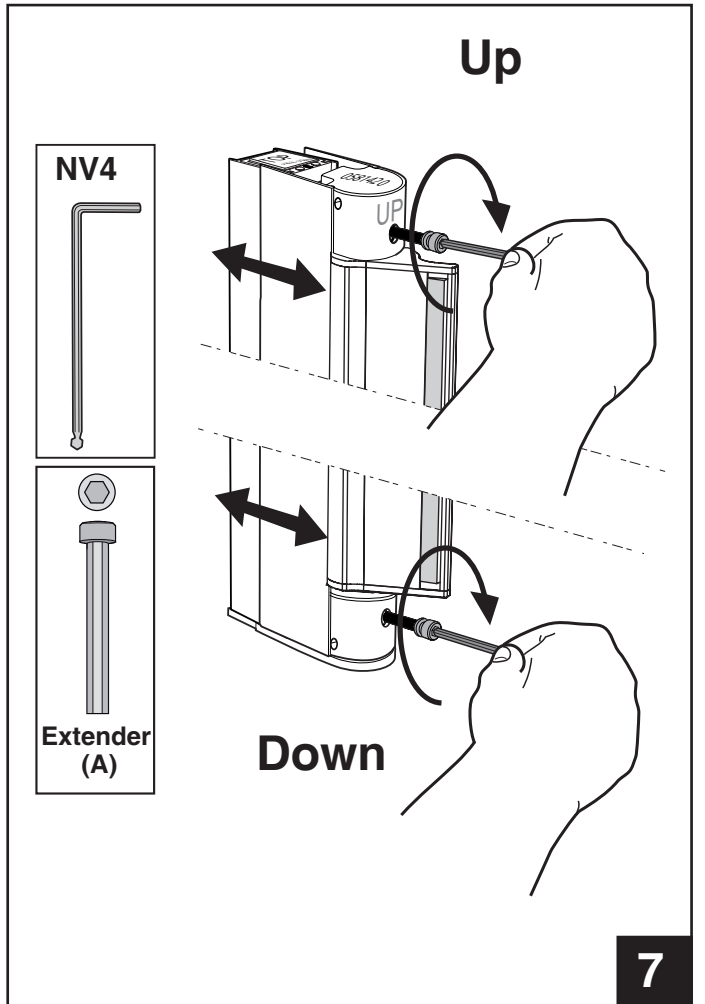
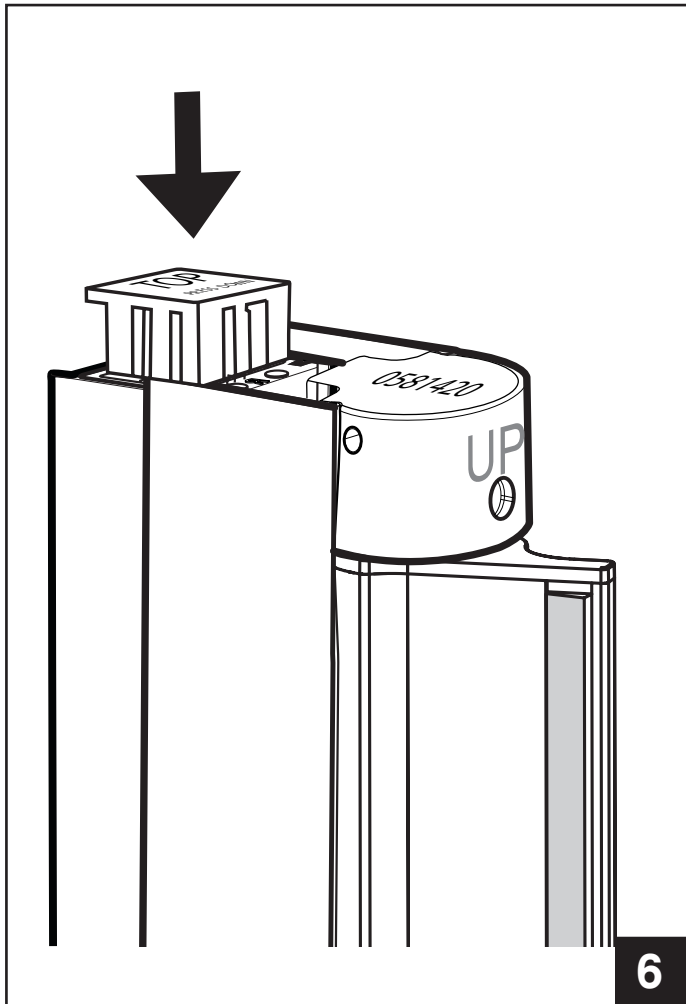
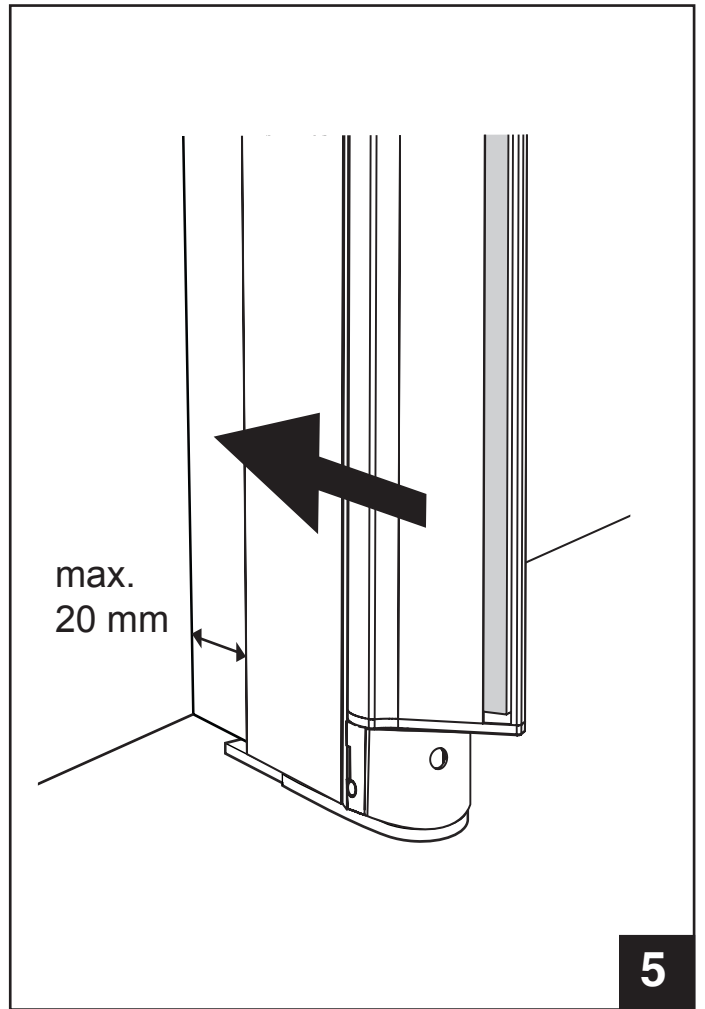
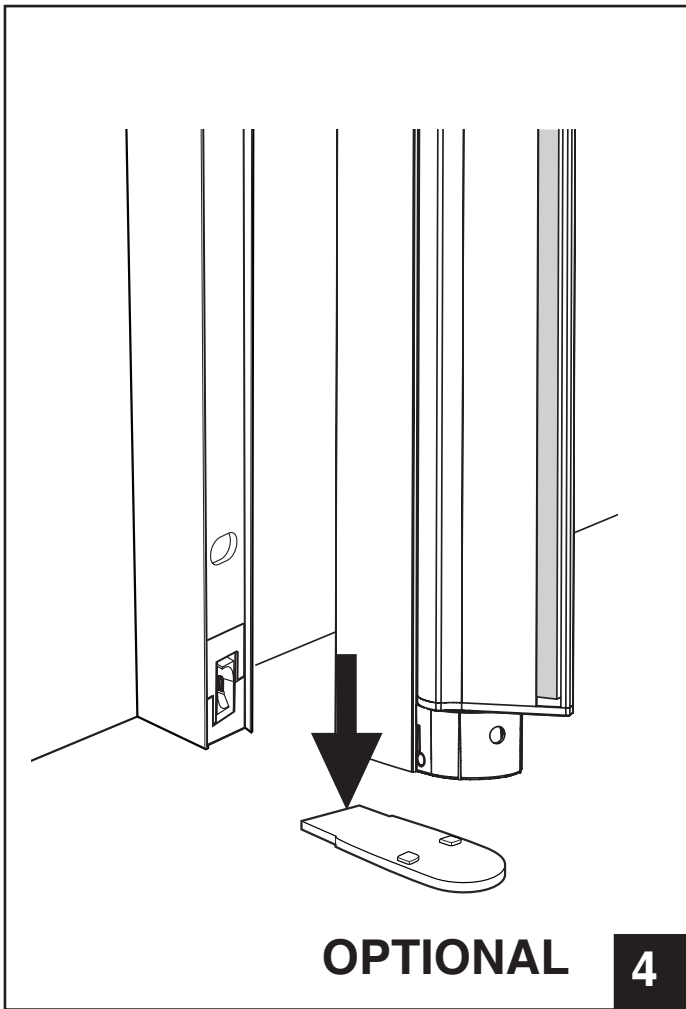
Betong, Zon 1  
Concrete, Zone 1

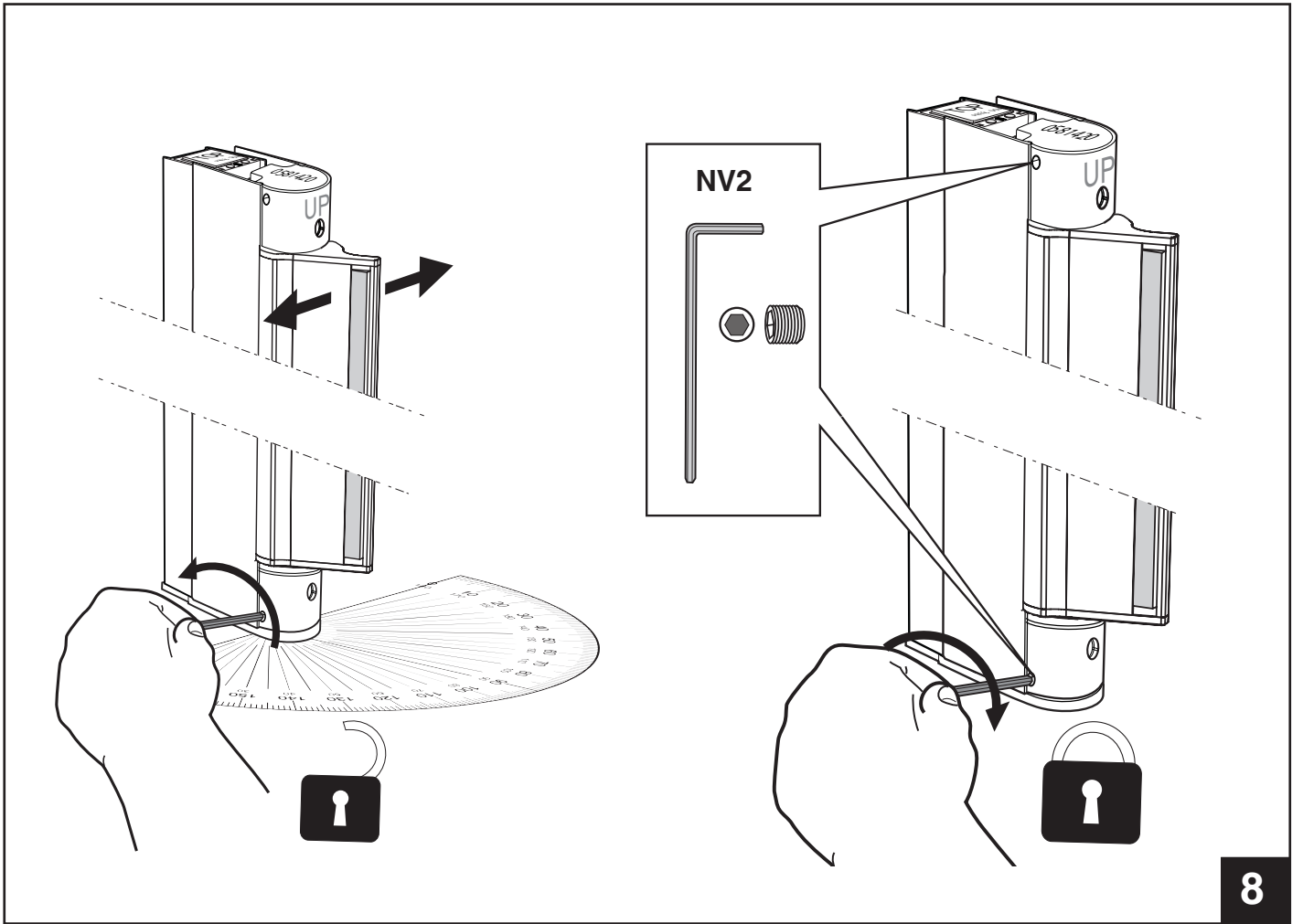


Trä, Zon 1  
Wood, Zone 1

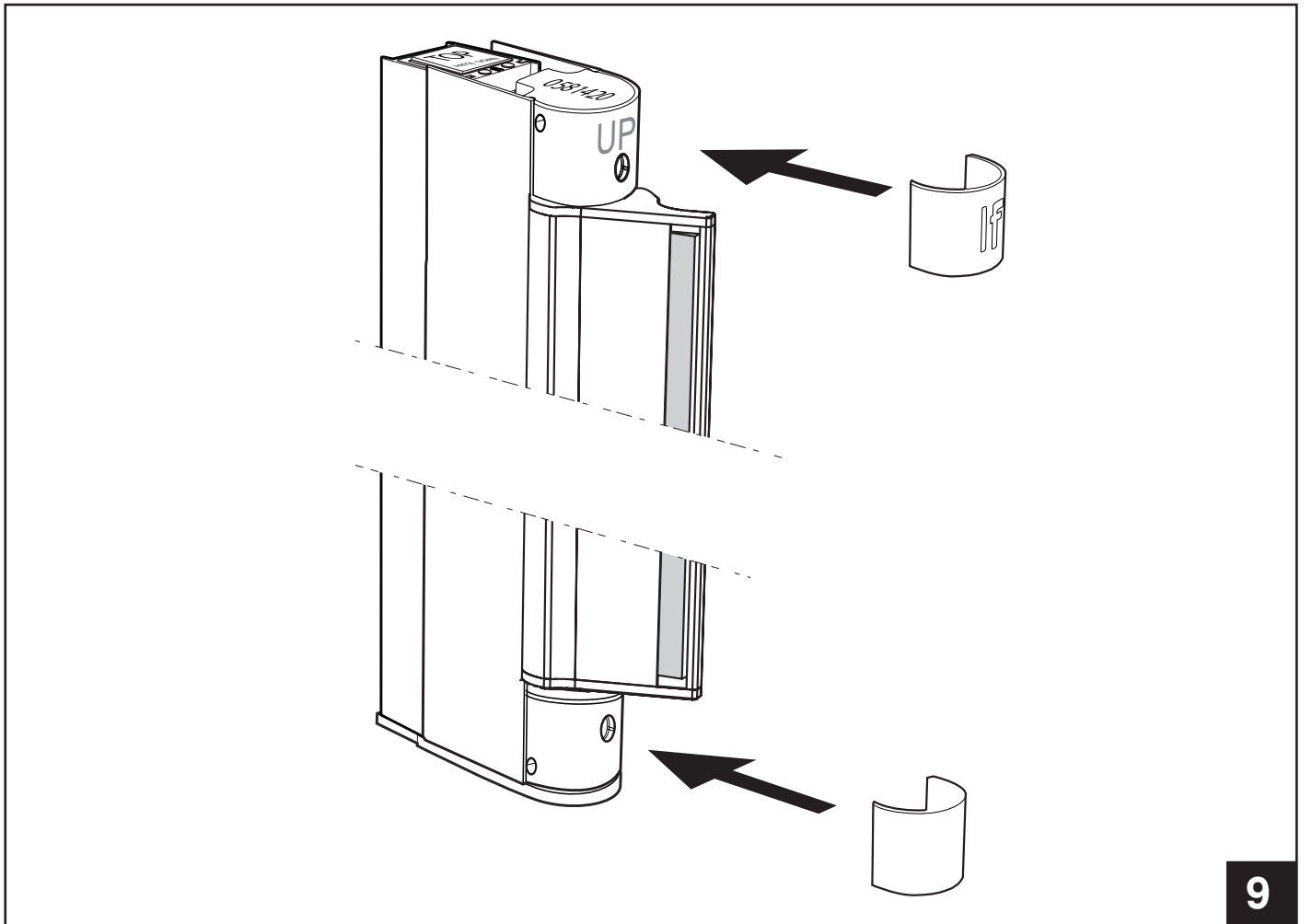








8



9

# SE

## Goda råd om underhåll

### Ifö duschväggar

Dessa Ifö-produkter består av flera olika material. Profilerna är av anodiserad eller pulverlackad aluminium och dörrar är av säkerhetsglas. Trots detta går det mycket bra att rengöra på vanligt sätt.

Gör rent ofta och använd vanliga rengöringsmedel. Undvik att använda stålull eller grön fibersvamp och var försiktig med saltsyra, svavelsyra och kaustiksoda. Lösningssmedel som acetone, förtunningsmedel eller trikloretylen är också skadligt vid rengöring.

Skrapa av duschväggarna och golvet med en gummi-skrapa varje gång du duschat så håller du rent och fräscht. Det är också viktigt att rummet har god ventilation. Använd t.ex. en badrumsfläkt för att förhindra att det bildas kondens och mögelsvamp.

# DK

## Gode råd til vedligeholdelse

### Ifö brusevægge

Til disse Ifö produkter indgår flere forskellige materialer. Hjørnepanelet er af pulverlakeret aluminium og, døre er af sikkerhedsglas. Alligevel er rengøringen meget nem og kan klares med almindelige rengøringsmidler.

Gør ofte rent og benyt almindelige rengøringsmidler. Undgå at bruge ståluld eller grøn fibersvamp og pas på med saltsyre, svovlsyre og kaustiksoda. Opløsningsmidler som acetone, fortynder eller triklorætylen er også skadelige ved rengøring.

Rens brusevæggene og gulvet med en vinduesskraber hver gang du har taget brusbad. Så holder du det hele lækkert og friskt. Det er også vigtigt at rummet er godt ventileret. F.eks. med en baderums-ventilator – så undgår du, at der dannes kondens eller skimmelsvamp.

# NO

## Gode råd til godt vedlikehold

### Ifö dusjvegger

Disse Ifö-produkter består av flere ulike materialer. Profiler er av natureloksert eller pulverlakkert aluminium og dører er av herdet sikkerhetsglass. Dusjen rengjøres på vanlig måte.

Gjør rent ofte og bruk vanlige rengjøringsmidler. Unngå bruk av stålull og grønn fibersvamp da dette kan ripe profilene. Unngå bruk av saltsyre, svovelsyre og kaustisk soda. Løsemidler som acetone eller trikloretylen er også skadelig ved rengjøring.

Rens dusjveggen med den en nal hver gang du har dusjet. Da holder dusjveggen seg ren og pen. Sørg for god ventilasjon i rommet. Bruk f. eks. en baderomsvifte for å hindre at det dannes kondens eller muggsopp.

# GB

## A piece of good advice regarding maintenance

### Ifö Shower enclosures

These products from Ifö consist of different material. The profiles are anodized or powder coated and the doors have sections made of toughened safety glass. Even so, it is very easy to clean in an ordinary fashion.

Clean often and use ordinary detergents. Avoid using steel wool or scotch brite products and be careful when using hydrochloric acid, sulfuric acid, and caustic soda. Dissolvents like acetone, diluting agents or trichlorethene are not recommended to use when cleaning.

Scrape of the enclosures and the floor with the scraper each time you have had a shower. This way you keep the enclosure nice and clean. It is also important having proper ventilation. Use e.g. a bathroom fan to prevent condensation and mould fungus.

Geberit Group

**Huvudkontor och tillverkning:** Ifö Sanitär AB, SE-295 22 Bromölla, 0456-480 00, [www.ifosanitar.com](http://www.ifosanitar.com)

**Tillverkning:** Ifö Sanitär AB, S-375 85 Mörrum, 0456-480 00

**Distriktskontor:** Stockholm 08-772 21 40

**Norge:** Ifö markedsføres og selges av Geberit AS, Lührtoppen 2, 1470 Lørenskog. Tlf 67978200

**Danmark:** Geberit A/S, Lægaardsvej 26, DK-8520 Lystrup, Tlf. 8674 10 86, [www.ifo.dk](http://www.ifo.dk)